

**Bombas centrífugas multicelulares verticales IN-LINE completamente silenciosas. Brida acoplamiento motor-bomba V1.**

**Materiales:**

Cuerpo bomba, rejilla protección, eje bomba e impulsores en acero inox. AISI 304.  
 Eje motor en acero inox. AISI 420.  
 Soportes aspiración/impulsión y acoplamiento motor-bomba en acero gris de fundición.  
 Tirantes en F 212 Zn.  
 Difusores en Noryl® con carga de fibra de vidrio.  
 Carcasa motor en aluminio AL-2630.  
 Sello mecánico en grafito/óxido de alumina (hasta modelo VE 121.5) y en grafito/carburo de tungsteno (VE 121.6 y VE 121.7).  
 Juntas en NBR.

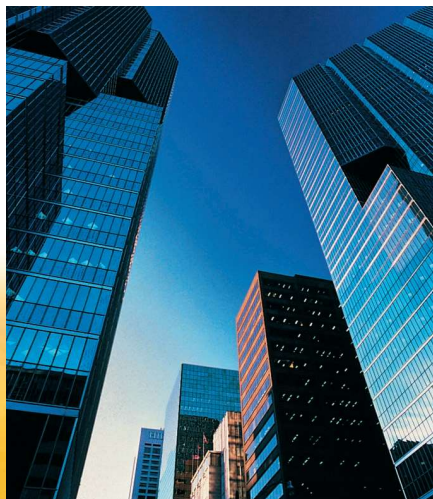
**Motor:**

Asincrónico, dos polos.  
 Protección IP 54.  
 Aislamiento clase F.  
 Servicio continuo.

**Quiet running vertical IN-LINE multi-stage centrifugal pumps. Pump motor coupling system V1.**

**Materials:**

Pump body, protection grid, pump shaft and impellers in stainless steel AISI 304.  
 Motor shaft in stainless steel AISI 420.  
 Suction/discharge body and motor-pump coupling in cast iron.  
 Rods in F 212 Zn.  
 Diffusers in glass loaded Noryl®.  
 Motor housing in aluminium AL-2630.



**Bombas centrífugas multicelulares verticais IN-LINE perfeitamente silenciosas. Flange de acoplamiento motor-bomba V1.**

**Materiais:**

Corpo da bomba, grelha proteção, veio da bomba e impulsores em aço inox. AISI 304.  
 Veio do motor em aço inox. AISI 420.  
 Suporte de aspiração/compressão e suporte motor-bomba em ferro fundido.  
 Tirantes em F 212 Zn.  
 Difusores em Noryl® reforçado com fibra de vidro.  
 Carcaça do motor em alumínio AL-2630.  
 Retenção mecânica em grafite/óxido de alumina (até modelo VE 121.5) e em grafite/carbureto de tungstênio (VE 121.6 e VE 121.7).  
 Juntas em NBR.

**Motor:**

Assíncrono, dois pólos.  
 Proteção IP 54.  
 Isolamento classe F.  
 Serviço contínuo.

Mechanical seal in graphite/alumina oxide (up to VE 121.5 model) and in graphite/tungsten carbide (VE 121.6 and VE 121.7).  
 O-rings in NBR.

**Motor:**

Asynchronous, two poles.  
 IP 54 protection.  
 Class F insulation.  
 Continuous operation.

**Aplicaciones:**

Riego por aspersión y conjuntos hidroneumáticos de presión.

**Aplicações:**

Regas por aspersão e pressurização.

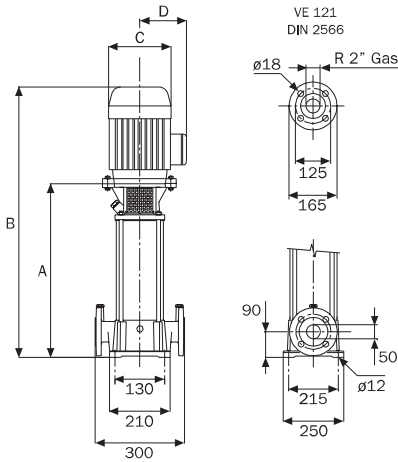
**Applications:**

Spray irrigation systems and hydropneumatic sets.



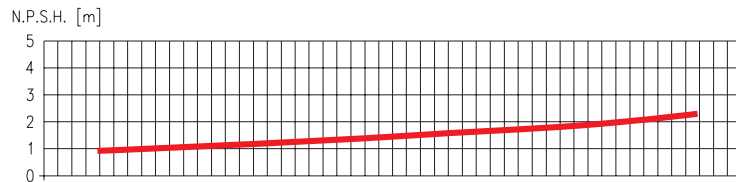
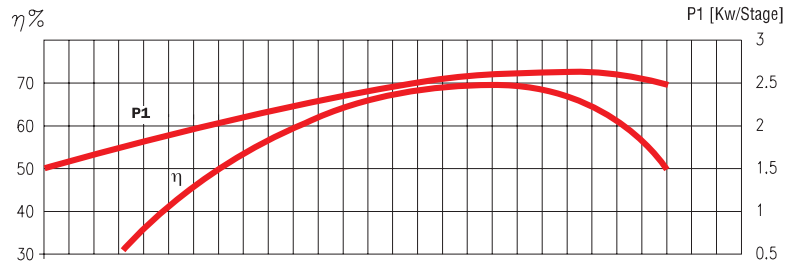
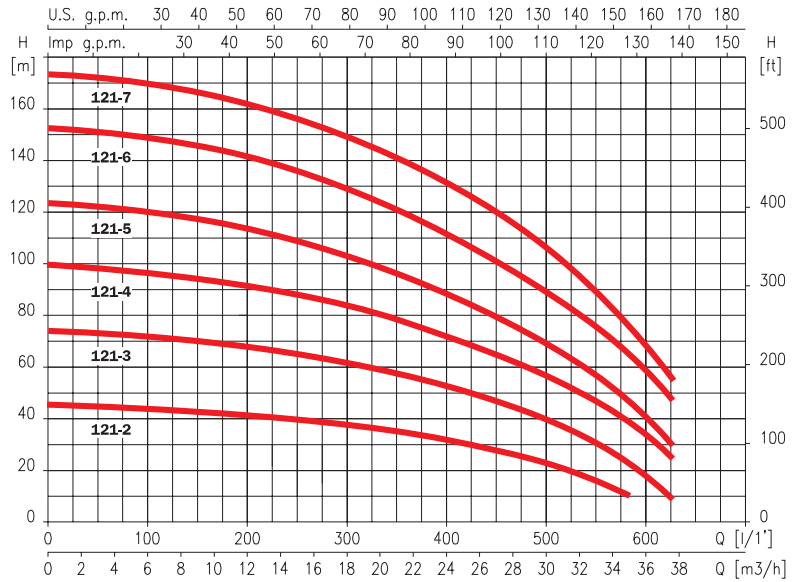
# Press-Line VE121

Curvas de funcionamiento a 3450 r.p.m.  
 Curvas de funcionamento a 3450 r.p.m.  
 Performance curves at 3450 r.p.m.



Dimensiones en mm.  
 Dimensões em mm.  
 Dimensions in mm.

	A	B	C	D	Kg
VE121 2	470	774	194	138	71
VE121 3	522	892	257	177	93
VE121 4	574	944	257	177	102
VE121 5	626	1034	257	177	114
VE121 6	678	1086	257	177	116
VE121 7	730	1252	310	240	167



Características eléctricas  
 Características elétricas  
 Electrical features

Modelo/Modelo/Model 60 Hz	HP	kW	Fases Fases Phases	Voltaje Voltagem Volts	P1 (kW)	A
VE121 2/3220	5,5	4,0	3	220/380	5,4	16,6/9,6
VE121 2/3380	5,5	4,0	3	380/660	5,4	9,6/5,6
VE121 3/3220	7,5	5,5	3	220/380	8,3	24,2/14
VE121 3/3380	7,5	5,5	3	380/660	8,3	14/8,1
VE121 4/3220	10,0	7,5	3	220/380	11,5	33,2/19,2
VE121 4/3380	10,0	7,5	3	380/660	11,5	19,2/11,1
VE121 5/3220	12,5	9,2	3	220/380	14,8	48,3/26,2
VE121 5/3380	12,5	9,2	3	380/660	14,8	26,2/15,1
VE121 6/3220	15	11	3	220/380	16,8	49,5/28,6
VE121 6/3380	15	11	3	380/660	16,8	28,6/16,5
VE121 7/3220	20	14,5	3	220/380	18,5	55,3/32
VE121 7/3380	20	14,5	3	380/660	18,5	32/18,5

Altura manométrica en metros/ft  
 Altura manométrica em metros/ft  
 Manometric head in meters/ft

	20 mts 65,61 ft	40 mts 131,23 ft	60 mts 196,84 ft	100 mts 328,08 ft	120 mts 393,69 ft	140 mts 459,31 ft	170 mts 557,73 ft
GASTO en litros por minuto CAUDAL em litros por minuto FLOW in litres per minute	525	250					
	525	250					
	590	500	325				
	590	500	325				
		580	480	25			
		580	480	25			
		600	540	325	100		
		600	540	325	100		
			590	450	350	210	
			590	450	350	210	
			620	520	450	350	100
			620	520	450	350	100