

Bomba Centrífuga de Média Pressão

Linha : **Multiestágio**

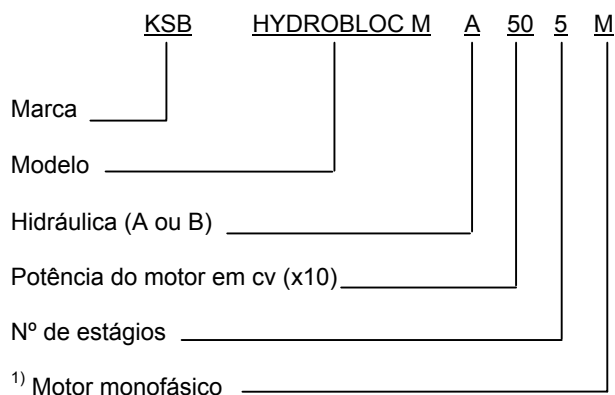
1. Aplicação

A bomba KSB Hydrobloc M é apropriada para abastecimento de água, instalação de irrigação, alimentação de pequenas caldeiras, circulação de água fria ou quente, etc...

2. Descrição

Horizontal, Multiestágio com corpos de sucção, pressão e estágio seccionados verticalmente. Os corpos são vedados entre si por meio de anéis o'ring e unidas externamente através de tirantes. Acoplamento direto do motor flangeado no corpo de pressão. Vedação do eixo por meio de selo mecânico padronizado

3. Denominação

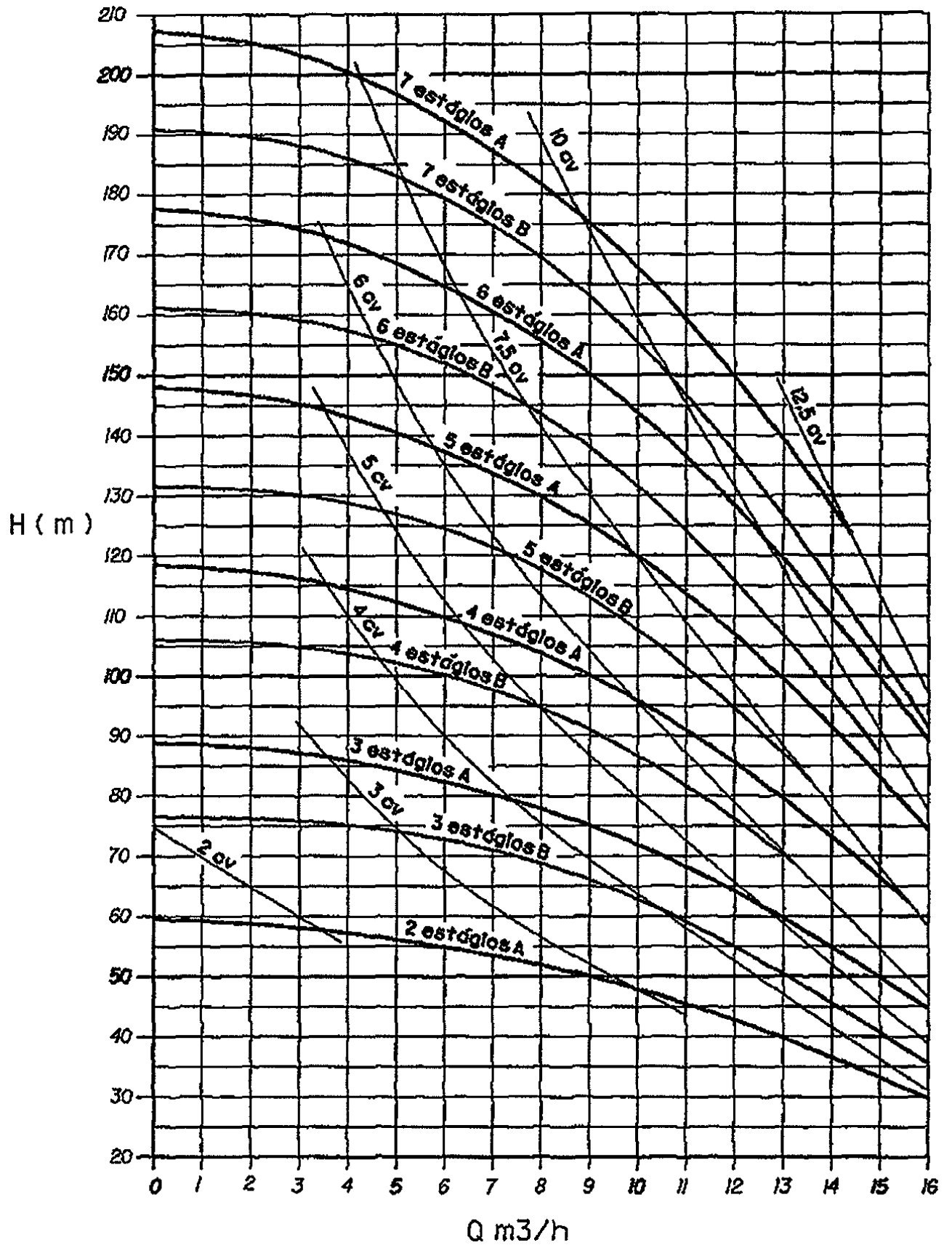


1) Motor trifásico, sem identificação.

4. Dados de operação

Tamanho	- DN 32
Vazão	- até 16 m ³ /h
Elevação	- até 207 mca
Temperaturas	- até 90°C
Rotação	- até 3.500 rpm

5. Campo de aplicação



3.500 rpm

5.1. Tabela de Seleção

TABELA DE SELEÇÃO – KSB HYDROBLOC MA						
Q(m ³ /h)	Número de Estágios					
	2	3	4	5	6	7
0	59,5	89	118,5	148	178	207
	2	3	4	5	6	7,5
1	59	88,5	118	147,5	177	206,5
	2	3	4	5	6	7,5
2	58,5	88	117	146	175,5	205
	2	3	4	5	6	7,5
3	58	87	116	145	174	203
	2	3	4	5	6	7,5
4	57	85,5	114	142,5	171	200
	3	4	5	6	7,5	7,5
5	56	84	112	140	168	196
	3	4	5	6	7,5	10
6	55	82,5	110	137	164,5	192
	3	4	5	7,5	7,5	10
7	53,5	80	107	133,5	160,5	187
	3	4	6	7,5	10	10
8	52	78	104	130	156	182
	3	5	6	7,5	10	10
9	50	75	100	125	150	175
	3	5	6	7,5	10	12,5
10	48	72	96	120	144	168
	4	5	7,5	10	10	12,5
11	45	68	91	113,5	136	159
	4	5	7,5	10	10	12,5
12	42	64	85,5	107	128	149,5
	4	5	7,5	10	10	12,5
13	39,5	59,2	79	99	119	139,0
	4	6	7,5	10	12,5	12,5
14	36,5	55	73	91,5	109,5	128
	4	6	7,5	10	12,5	12,5
15	33	49,5	66	83	99,5	xxx
	4	6	7,5	10	12,5	xxx
16	29,5	44,5	xxx	74	89	xxx
	4	6	xxx	10	12,5	xxx

TABELA DE SELEÇÃO – KSB HYDROBLOC MB					
Q(m ³ /h)	Número de Estágios				
	3	4	5	6	7
0	76,5	106	131,5	161	191
	3	4	5	6	7,5
1	76	105,5	131,5	161	190
	3	4	5	6	7,5
2	76	105	131	160	189,5
	3	4	5	6	7,5
3	75,5	104,5	130	160	188
	3	4	5	6	7,5
4	75	104	128,5	157,0	186
	3	4	5	6	7,5
5	74	102	127	155	183
	3	5	6	7,5	7,5
6	72,5	100	124,5	152	179
	4	5	6	7,5	10
7	71	98	121,5	148,0	174,5
	4	5	6	7,5	10
8	69	94,5	117,5	143,5	169,5
	4	6	7,5	10	10
9	66	91	113	138	163
	3	6	7,5	10	10
10	63	86,5	107,5	131,5	155
	4	5	7,5	10	10
11	59	82	101,5	124	146,5
	5	6	7,5	10	12,5
12	55	76	94,5	115,5	137
	5	6	7,5	10	12,5
13	50	70	87	106,5	126,5
	5	6	7,5	10	12,5
14	45,5	xxx	xxx	97	115
	5	xxx	xxx	10	12,5
15	40	xxx	xxx	87	103,5
	5	xxx	xxx	10	12,5
16	35,5	xxx	xxx	xxx	91
	5	xxx	xxx	xxx	12,5

Legenda

H(m.c.a)
Pot.(cv)

6. Dados Construtivos

Bomba

Pressão máxima sucção (bar) = 10
 Pressão máxima recalque na vazão = 0 (bar) = 22
 Temperatura máxima = 90°C
 Pressão máxima para teste hidrostático = 28 bar
 Sentido de rotação = Horário visto pela sucção
 Conexões = G 2.½ Sucção
 G 1.½ " Recalque

Motor elétrico

IP55, II Polos, T.F.V.E, Isol.classe B c/ elev. temp. 80K
 60 Hz, F.C. B34D, conjugado cat. N conf. NBR 7094
 Regime de trabalho S1, F.S. = 1
 Tensões: monofásico 2 e 3 cv = 110 / 220 V.
 4 e 5 cv = 220 / 440 V.
 trifásico 220 / 380 / 440 V.

7. Seleção

A bomba deve ser selecionada para operar somente em pontos coincidentes com a curva. As curvas de potência indicadas devem ser consideradas na seleção pois conforme a faixa de trabalho há uma potência específica definida. As curvas características referem-se a água à temperatura ambiente e peso específico igual a 1 kgf/dm³.

8. Pintura

Padrão KSB

9. Lista de Peças (Hidráulica "A" e "B")

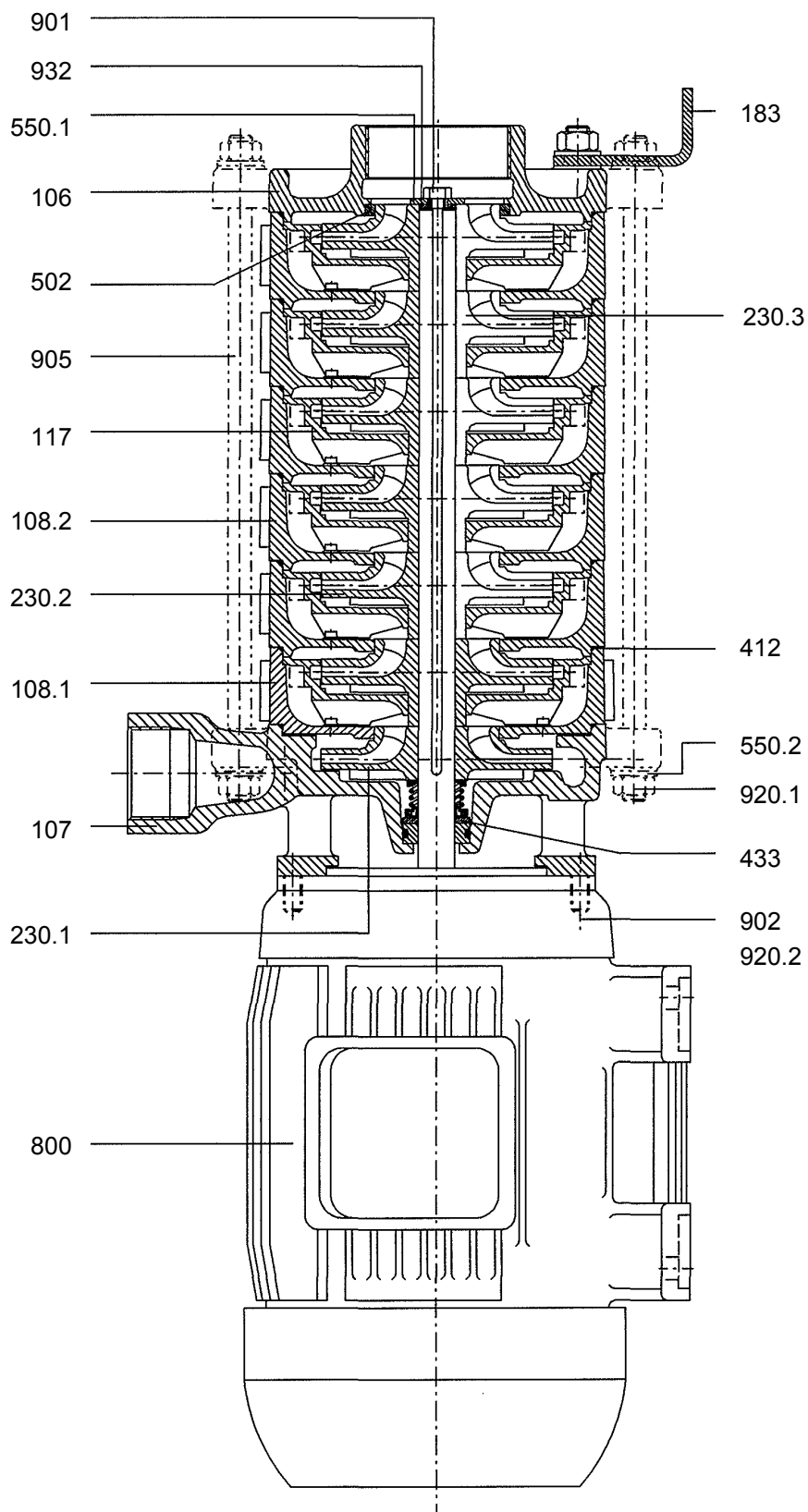
Corpo de sucção	106
Corpo de pressão	107
Corpo de último estágio	108.1
Corpo de estágio ¹⁾	108.2
Rotor de último estágio	230.1
Difusor	171
Rotor	230.2
Rotor ³⁾	230.3
Anel O'ring	412
Selo Mecânico	433
Anel desgaste	502
Arruela	550.1
Arruela	550.2
Parafuso cabeça sextavada	901
Prisioneiro	902
Tirante	905
Porca	920.1
Porca	920.2
Arruela segurança	932
Motor	800
Pé de apoio ²⁾	183

¹⁾ Não aplicável para bombas de 2 estágios.

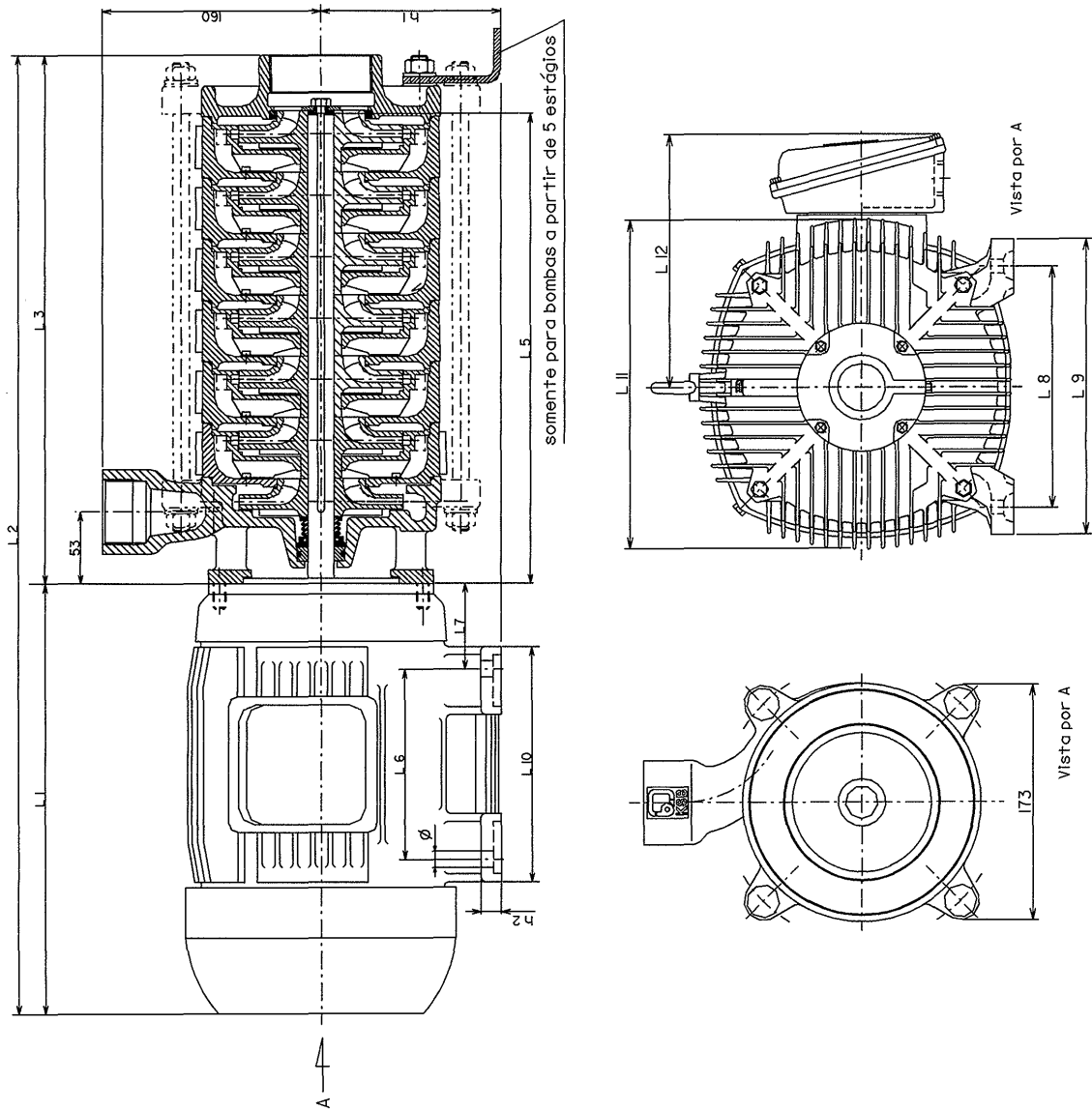
²⁾ Aplicável somente para bombas a partir de 5 estágios.

³⁾ Aplicável somente para hidráulica "B".

10. Desenho em Corte



11. Desenho Dimensional



11.1. Tabela Dimensional / Pesos

CONJUNTO COM MOTORES TRIFASICOS																				
7	12,5 cv	132M	410	798	388	345	178	85	216	248	225	260	218	12	132	21	102			
	10 cv	132S	372	760			140	89	216	248	187				132	21	93			
	7,5 cv	112M	335	723			140	70	190	220	177	222	190		112	18	78			
6	12,5 cv	132M	410	753	343	300	178	89	216	248	225	260	218	12	132	21	98			
	10 cv	132S	372	715				89	216	248	187				132		89			
	7,5 cv	112M	335	678			140	70	190	220	177	222	190		112	18	74			
	6 cv																71			
5	10 cv	132S	372	607	298	255	140	89	216	248	187	260	218	12	132	21	85			
	7,5 cv	112M	335	633				74	190	220	177	222	190		112	18	70			
	6 cv							63	160	188	173	196	165		100	15	58			
	5 cv	100L	316	614				63	160	188	173	196	165		100	15	58			
4	7,5 cv	112M	335	588	253	210	140	70	190	220	177	222	190	12	112	18	66			
	6 cv																63			
	5 cv	100L	316	569				63	160	188	173	196	165		100	15	54			
	4 cv																46			
3	6 cv	112M	335	543	208	165	140	74	190	220	177	222	190	12	112	18	59			
	5 cv	100L	316	524				63	160	188	173	196	165				100	15	50	
	4 cv						100	56	140	164	131	174	155		10	90	15	39		
	3 cv	90S	255	463			100	56	140	164	131	174	155		10	90	15	39		
2	4 cv	100L	316	479	163	120	140	63	160	188	173	196	165	12	100	15	40			
	3 cv	90S	255	418			100	56	140	164	131	174	155				10	90	15	35
	2 cv						30													
Nr. Est.	Potência	Carc.	L1	L2	L3	L5	L6	L7	L8	L9	L10	L11	L12	Ø	h1	h2	Pesos (Kg)			
	Motor																			

CONJUNTO COM MOTORES MONOFASICOS																	
5	5 cv	112M	363	661	298	255	140	74	190	220	177	223	190	12	112	18	79
4	5 cv	112M	363	616	253	210	140	74	190	220	177	223	190	12	112	18	75
	4 cv																72
3	5 cv	112M	363	571	208	165	140	74	190	220	177	223	190	12	112	18	71
	4 cv																68
	3 cv	100L	360	568				63	160	188	173	198	165		100	15	58
2	4 cv	112M	363	526	163	120	140	74	190	220	177	223	190	12	112	15	64
	3 cv	100L	360	523				63	160	188	173	198	165				100
	2 cv	90L	310	473			125	56	140	164	156	177	155		10		90
Nr. Est.	Potência	Carc.	L1	L2	L3	L5	L6	L7	L8	L9	L10	L11	L12	Ø	h1	h2	Pesos (Kg)
	Motor																

A KSB reserva-se o direito de alterar, sem aviso prévio, as informações contidas neste manual.